

PRZYKŁADOWE USYTUOWANIA KOMINKÓW

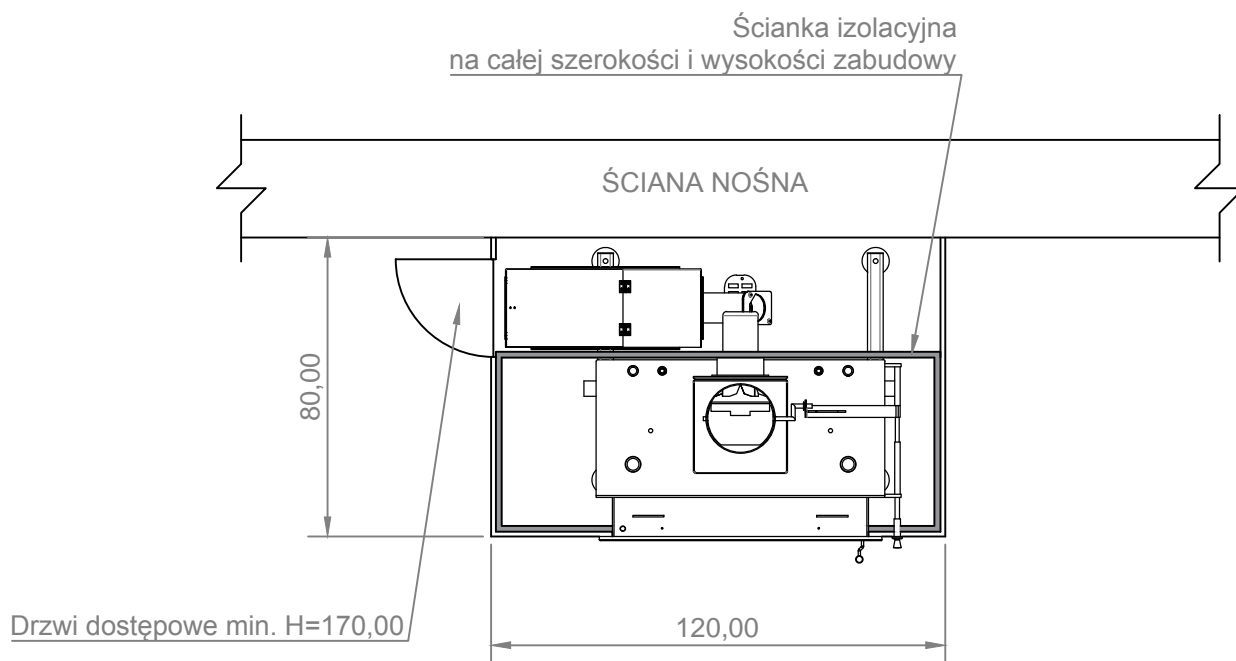
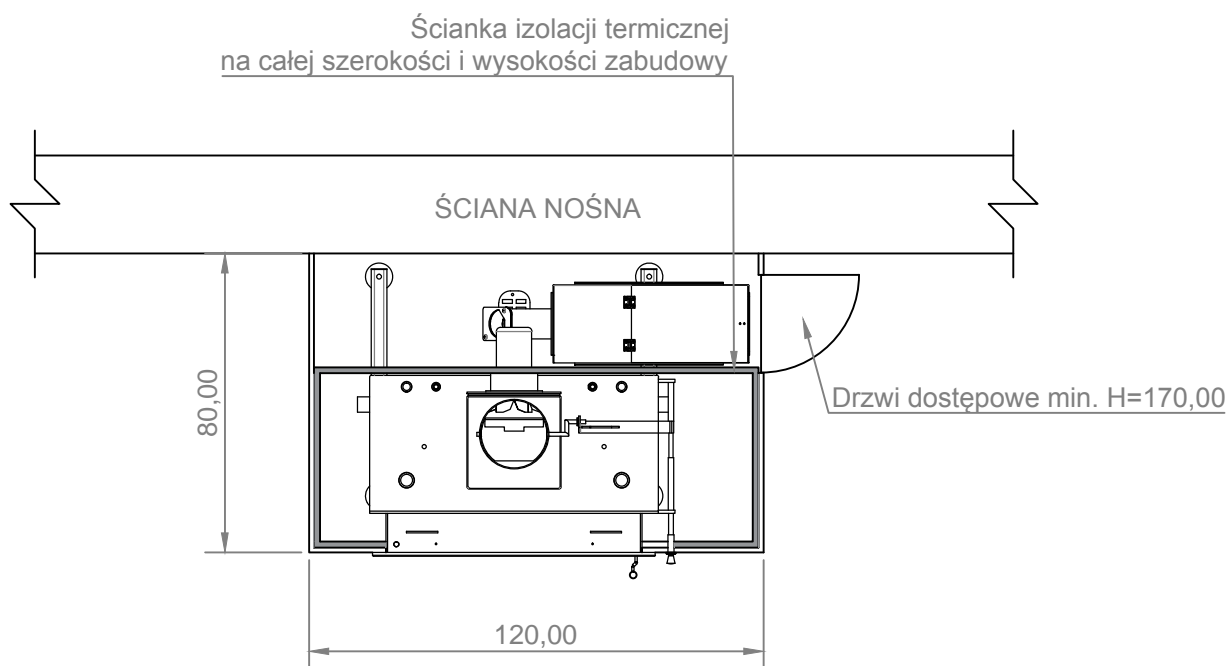


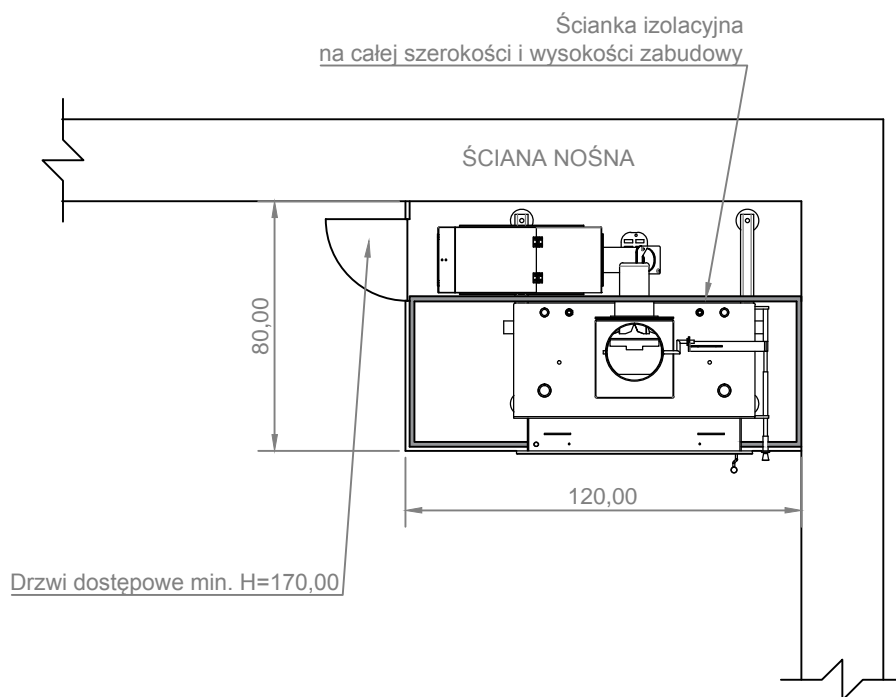
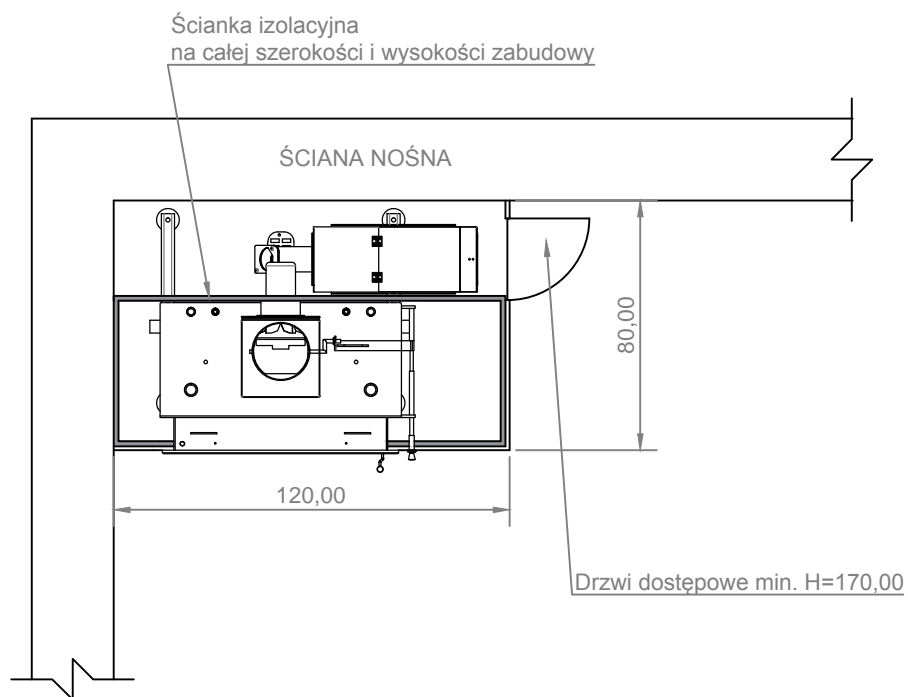
IWONA PELLETS Sp. z o. o.
95-070 Aleksandrów Łódzki,
ul. Konstytucyjna 19

tel.: +48 607 144 707
tel.: +48 609 056 061
mail: l.gorski@iwonapellets.pl
mail: j.bukszynski@iwonapellets.pl

www.iwonapellets.pl

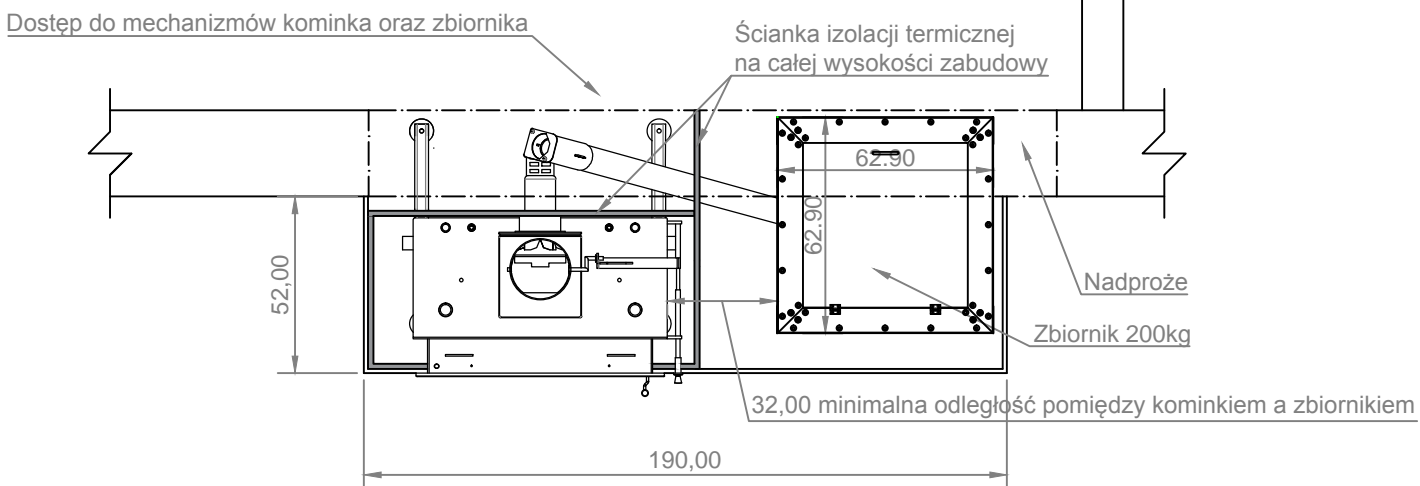
USYTUOWANIA KOMINKÓW LOUIS AIR/AQUA



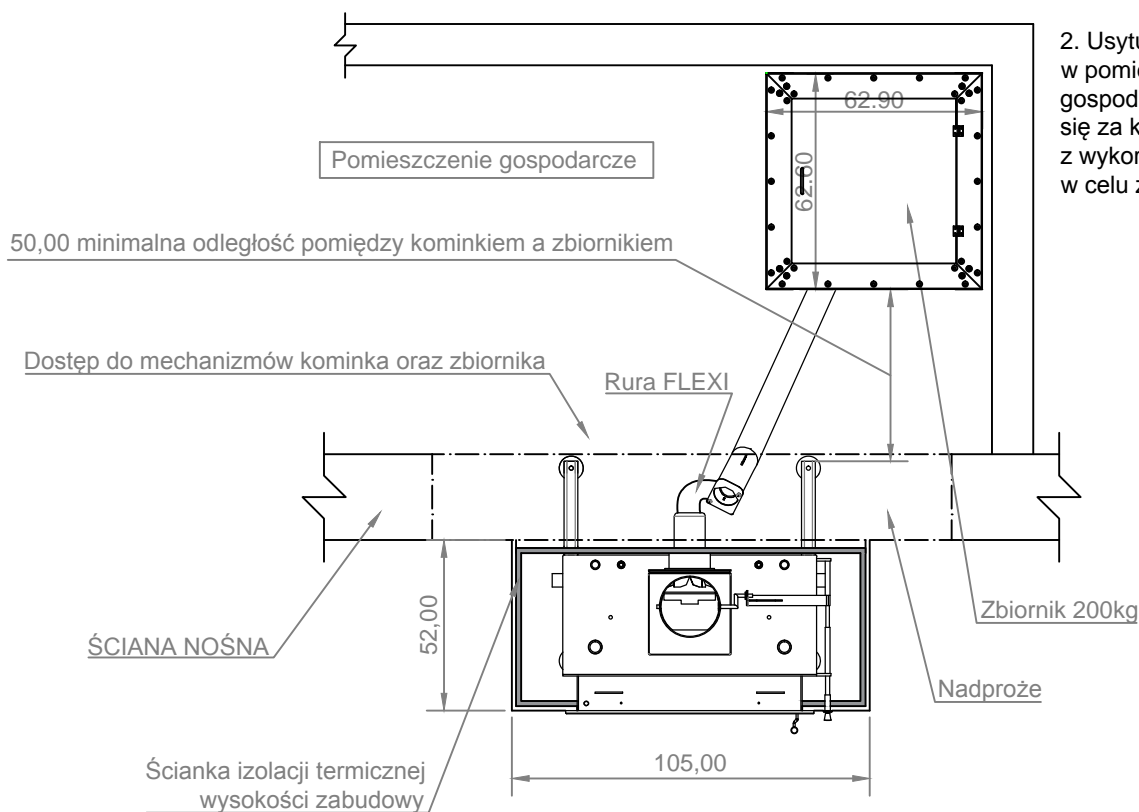


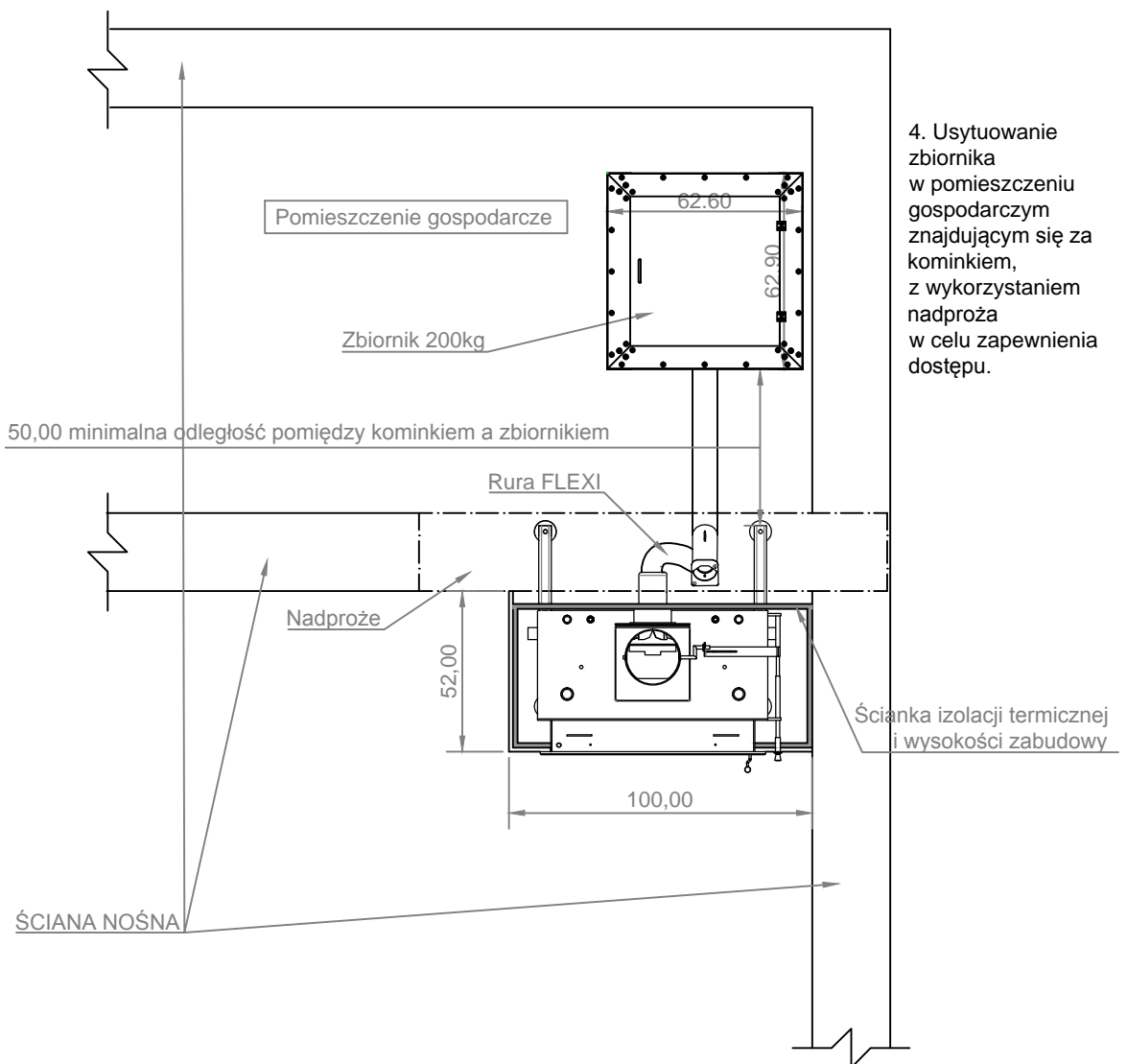
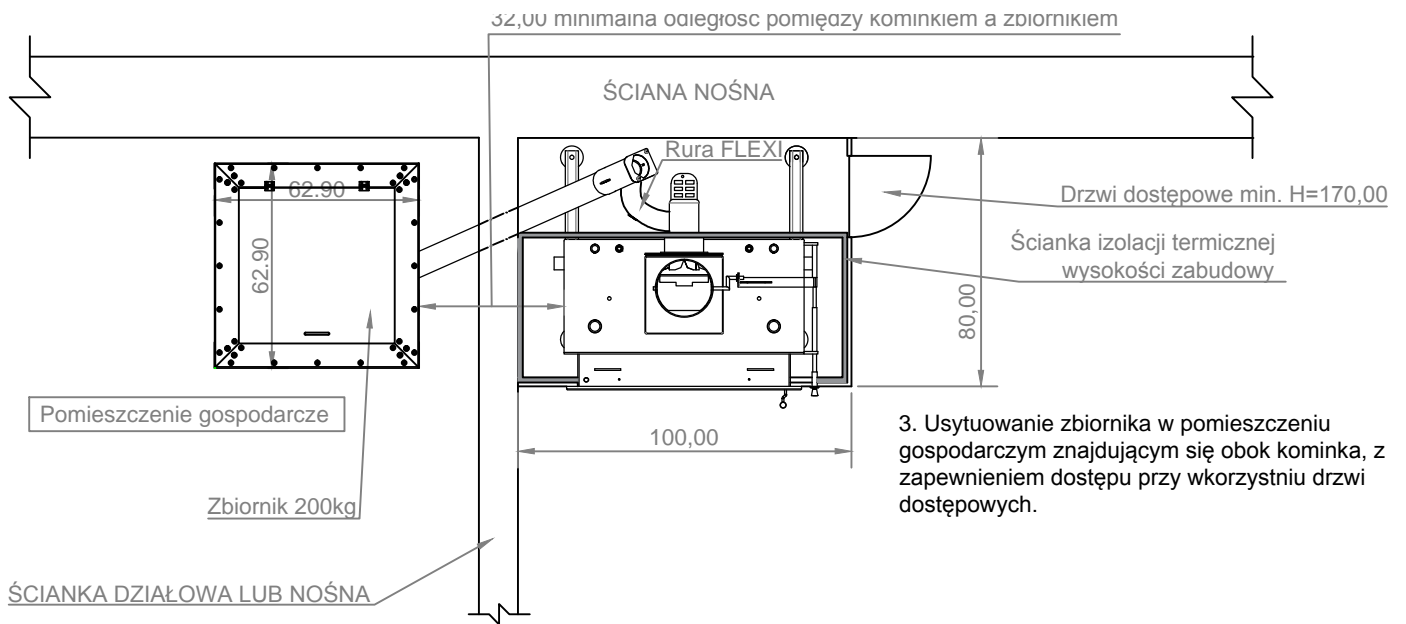
USYTUOWANIA KOMINKA LOUIS AQUA/AIR ZE ZBIORNIKIEM 200KG

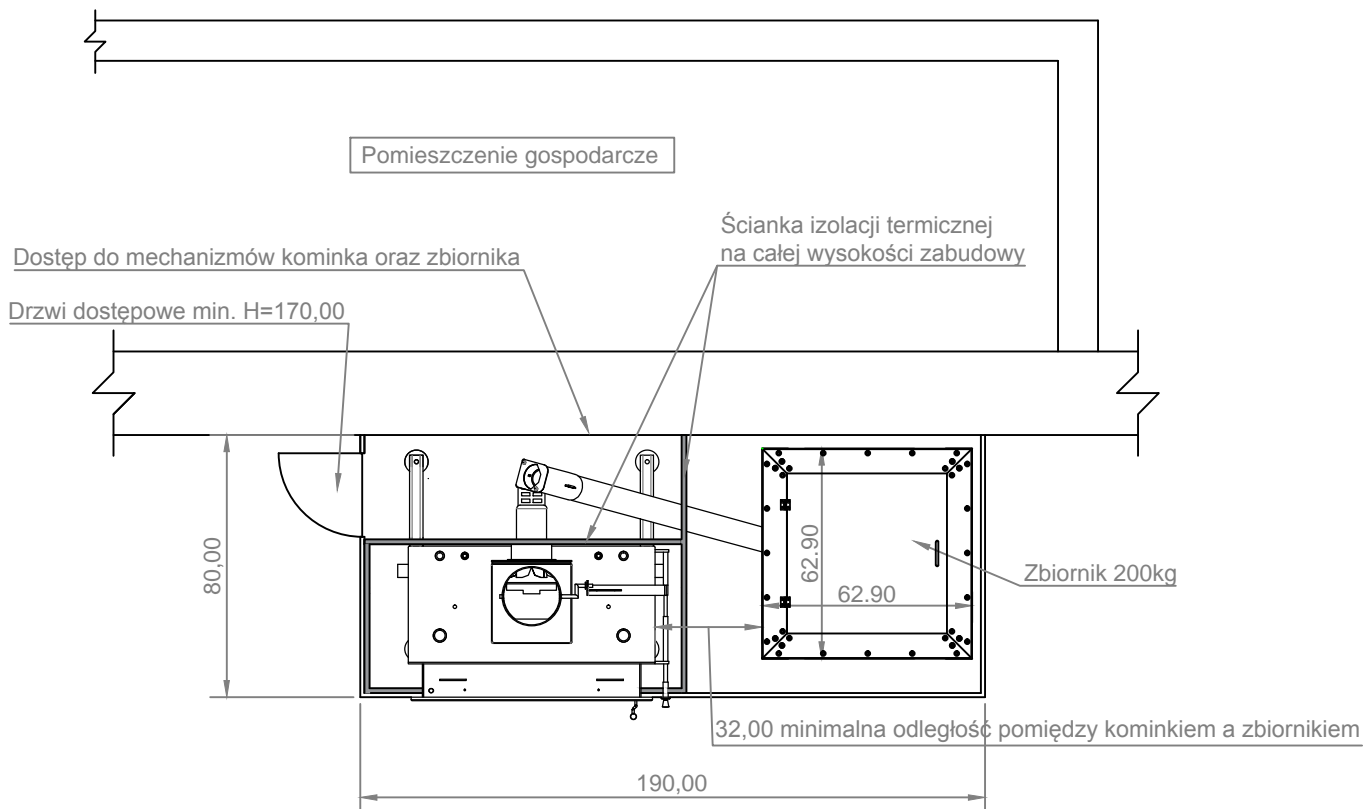
1. Usytuowanie zbiornika obok kominka z wykorzystaniem nadproża i zapewnieniem dostępu z pomieszczenia gospodarczego znajdującego się za kominkiem.



2. Usytuowanie zbiornika w pomieszczeniu gospodarczym znajdującym się za kominkiem, z wykorzystaniem nadproża w celu zapewnienia dostępu.

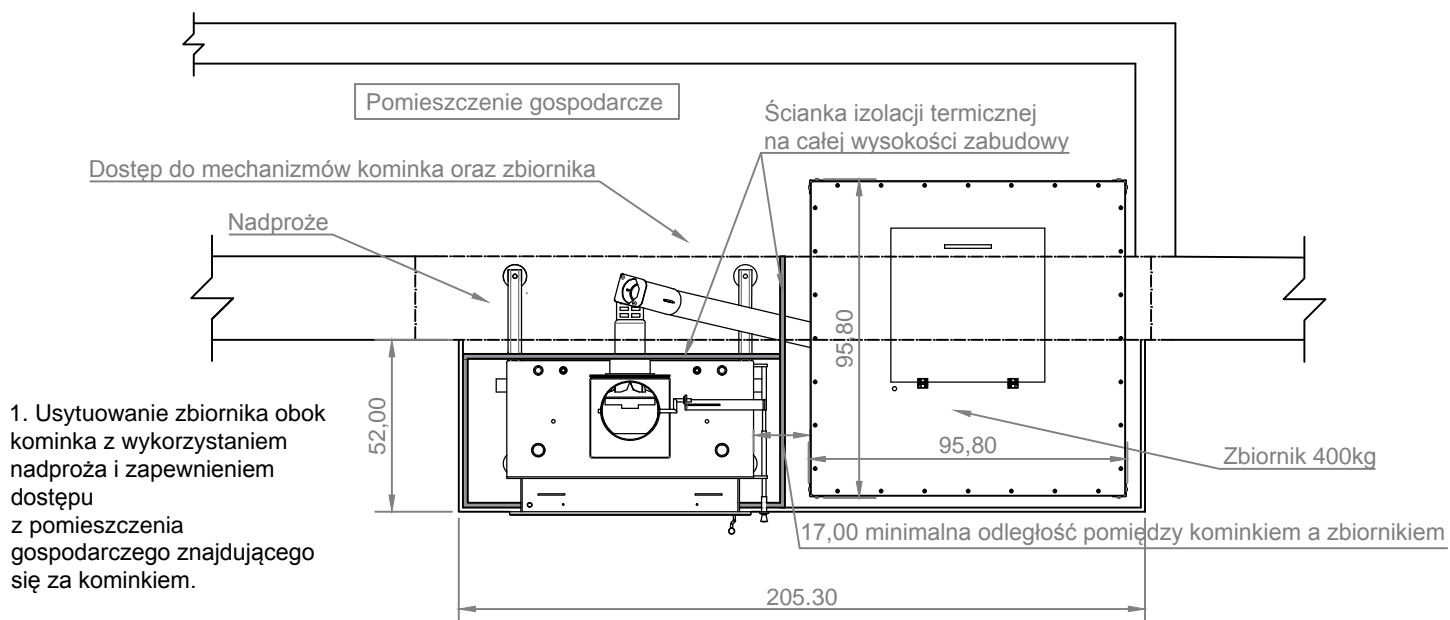




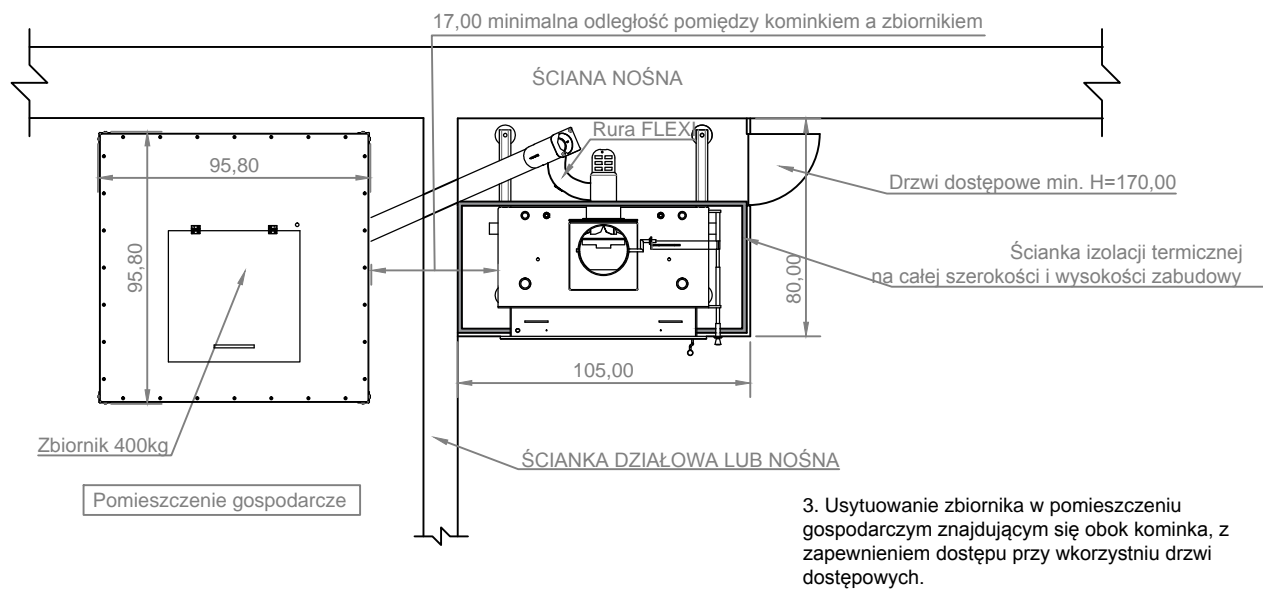
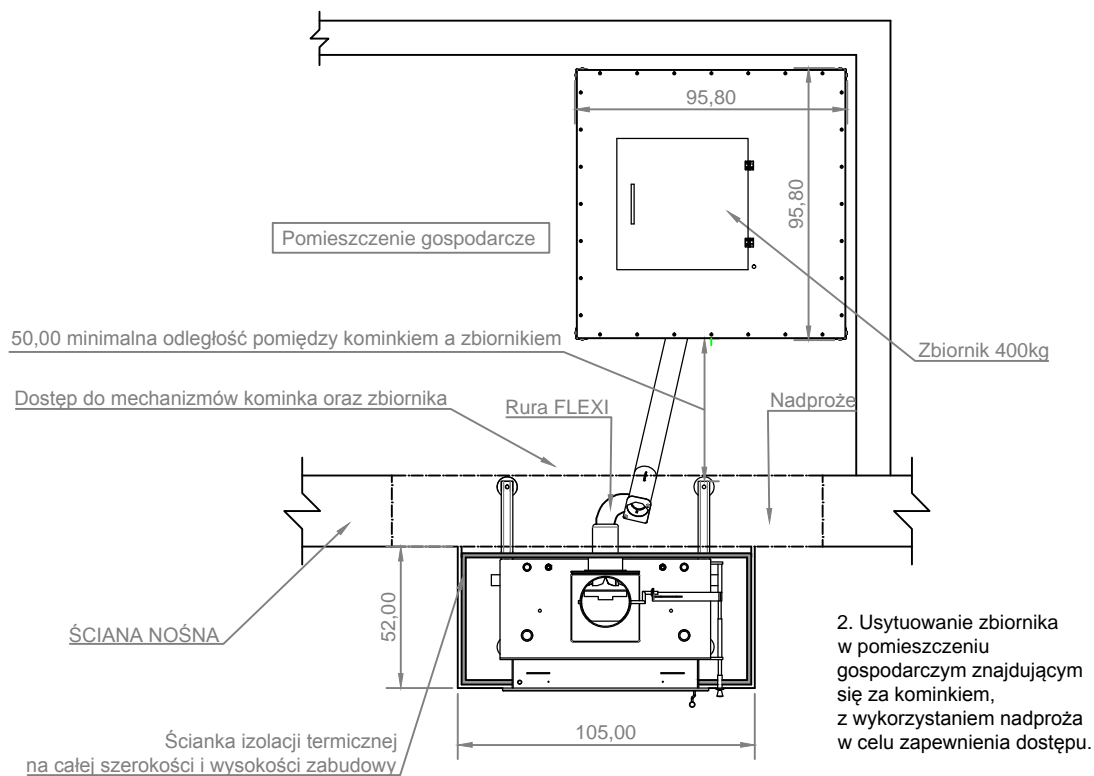


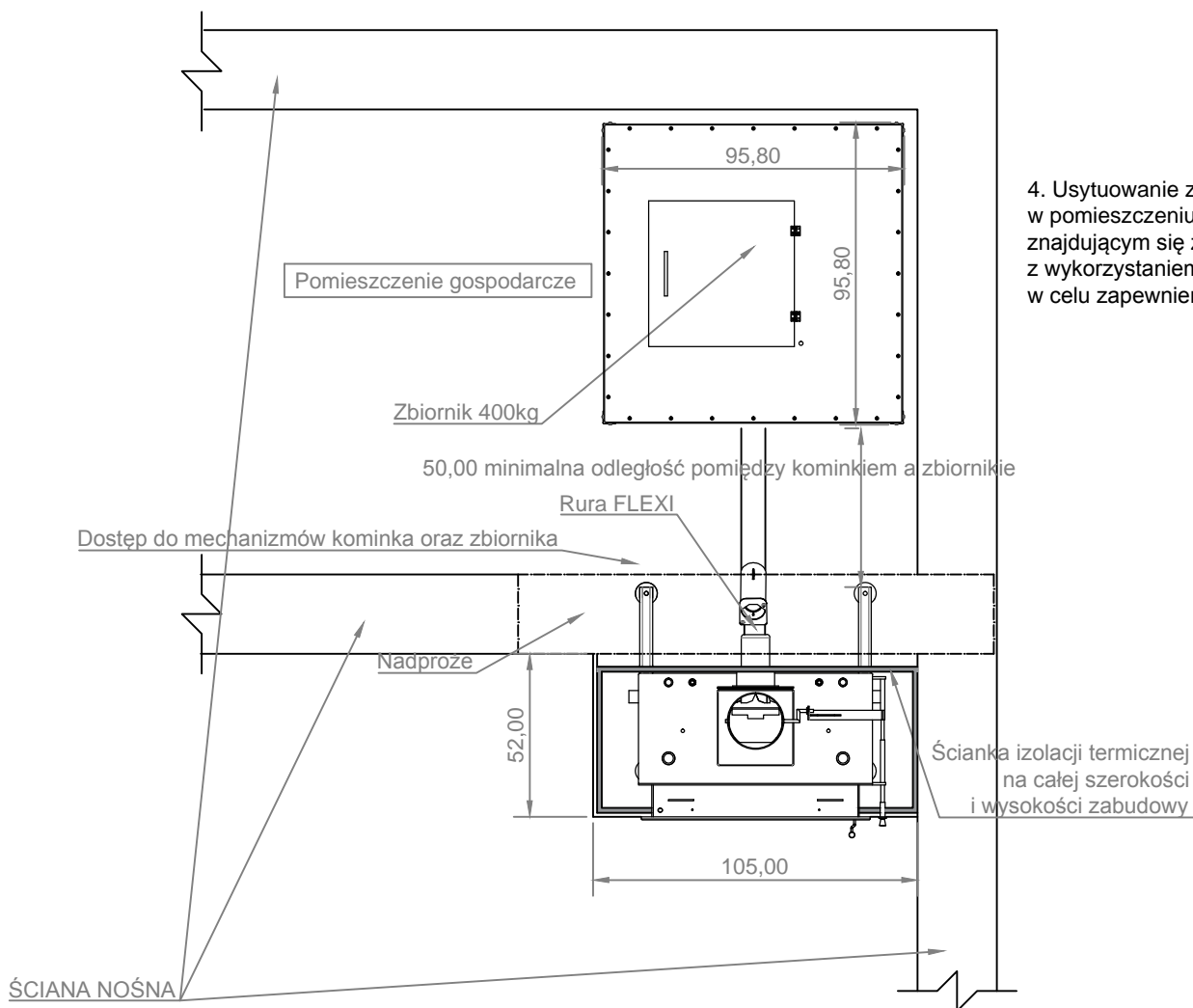
5. Usytuowanie zbiornika obok kominka w tradycyjnej zabudowie z wykorzystaniem drzwi dostępowych.

USYTUOWANIA KOMINKA LOUIS AQUA/AIR ZE ZBIORNIKIEM 400KG

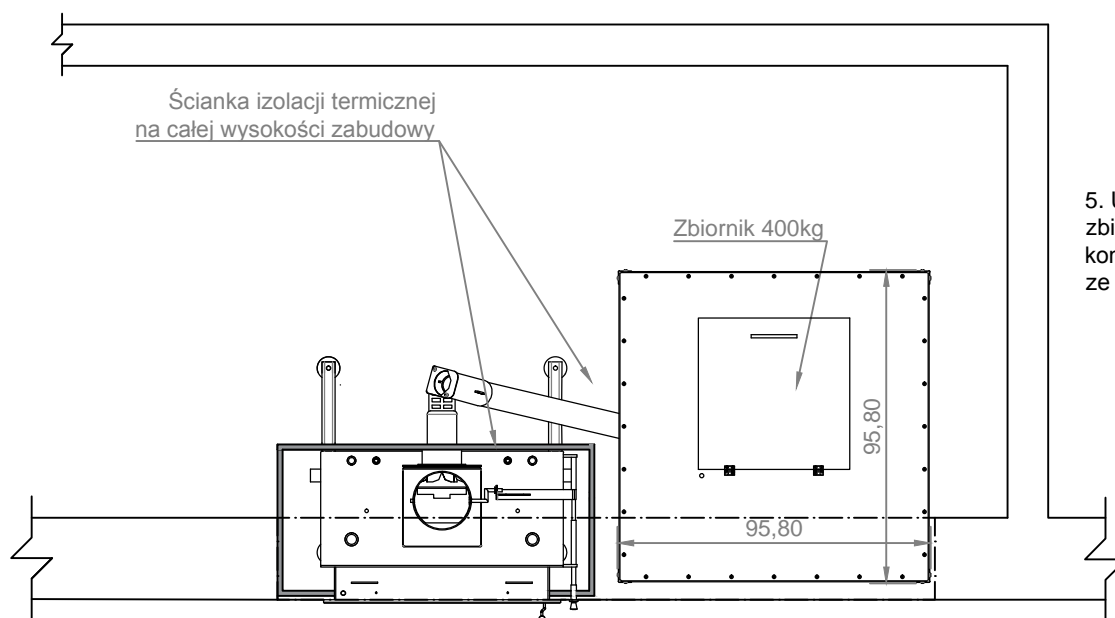


1. Usytuowanie zbiornika obok kominka z wykorzystaniem nadproża i zapewnieniem dostępu z pomieszczenia gospodarczego znajdującego się za kominkiem.



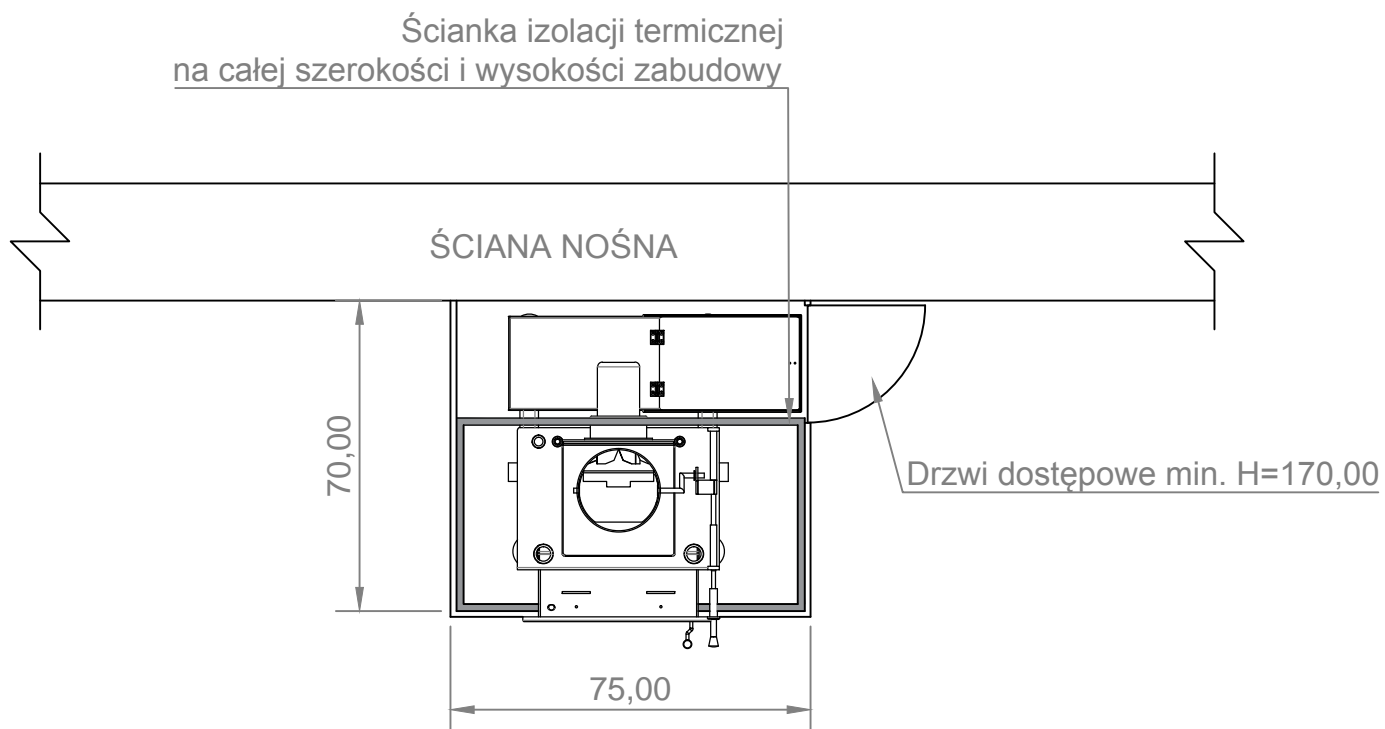


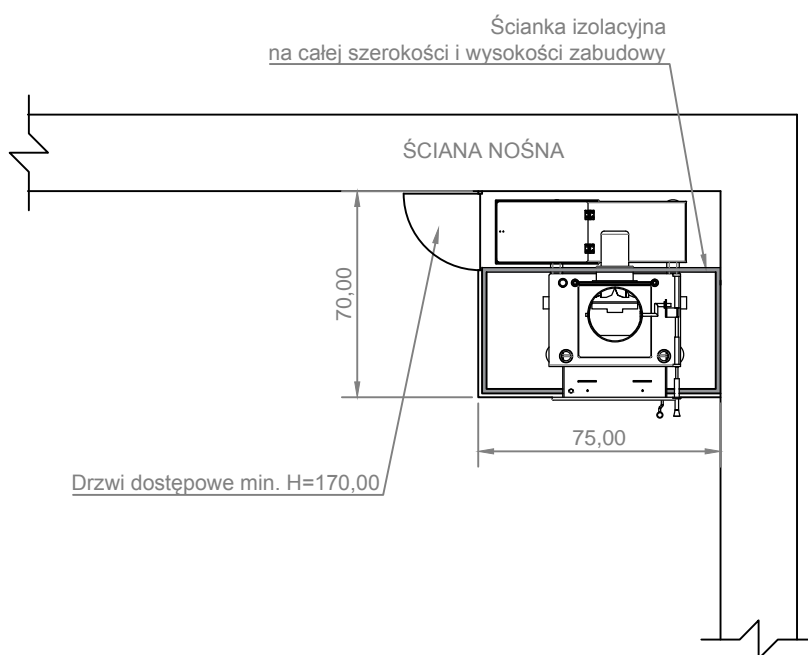
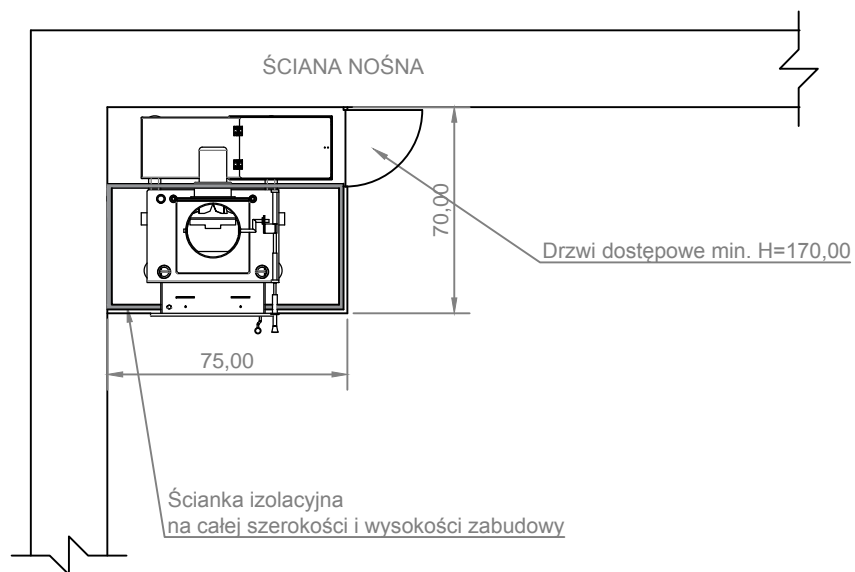
4. Usytuowanie zbiornika w pomieszczeniu gospodarczym znajdującym się za kominkiem, z wykorzystaniem nadproża w celu zapewnienia dostępu.



5. Usytuowanie zbiornika obok kominka na równo ze ścianą.

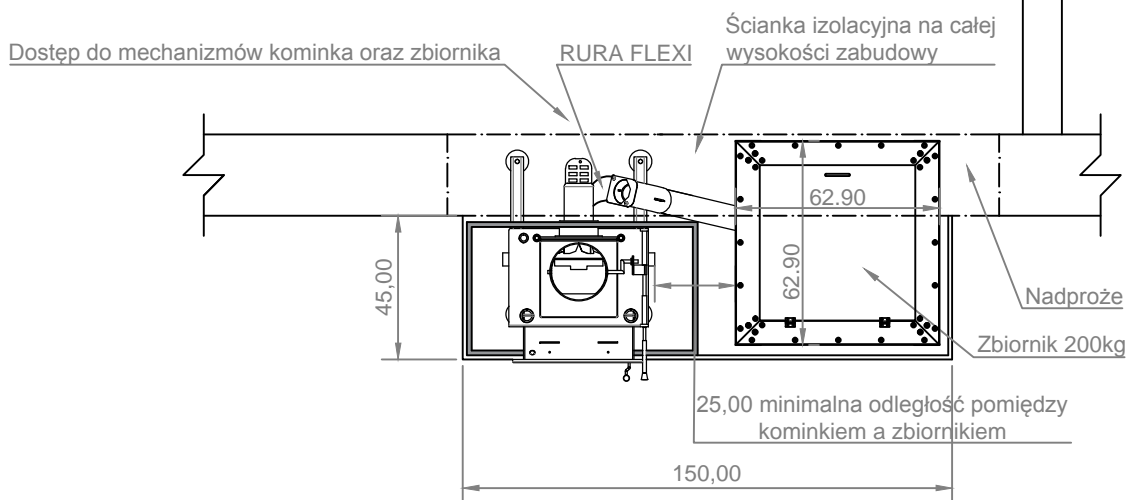
USYTUOWANIA KOMINKA FELIX AQUA/AIR



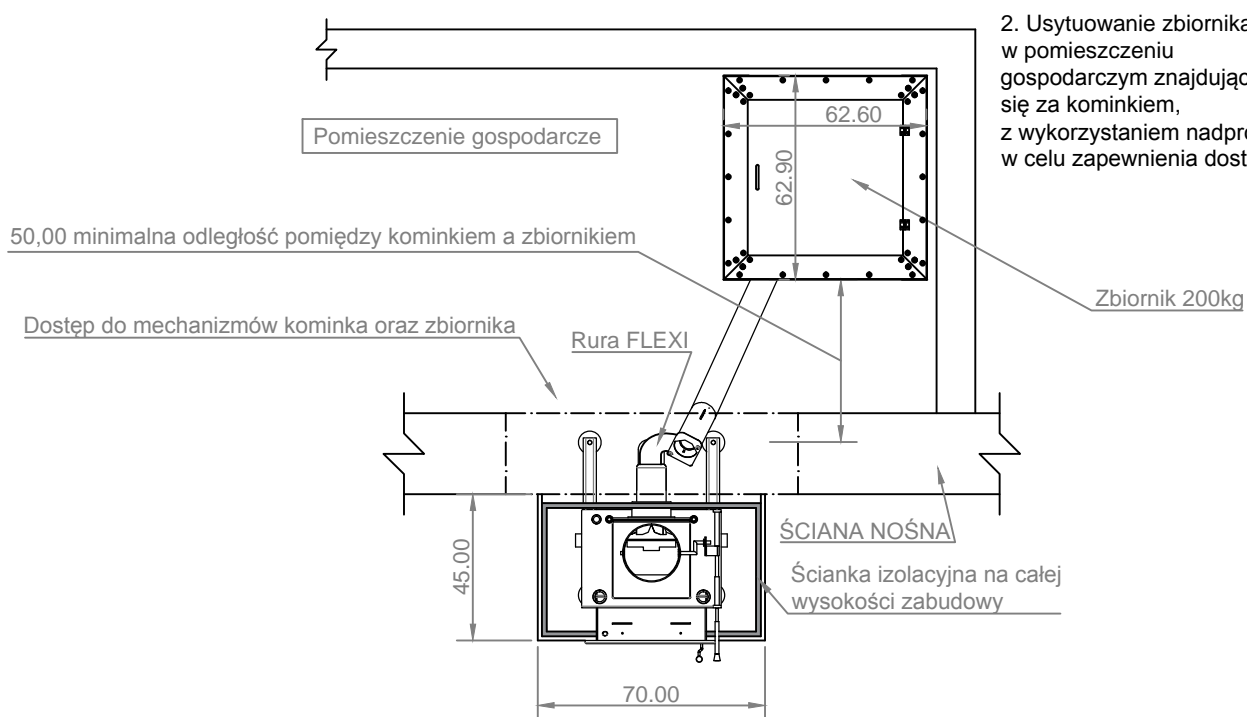


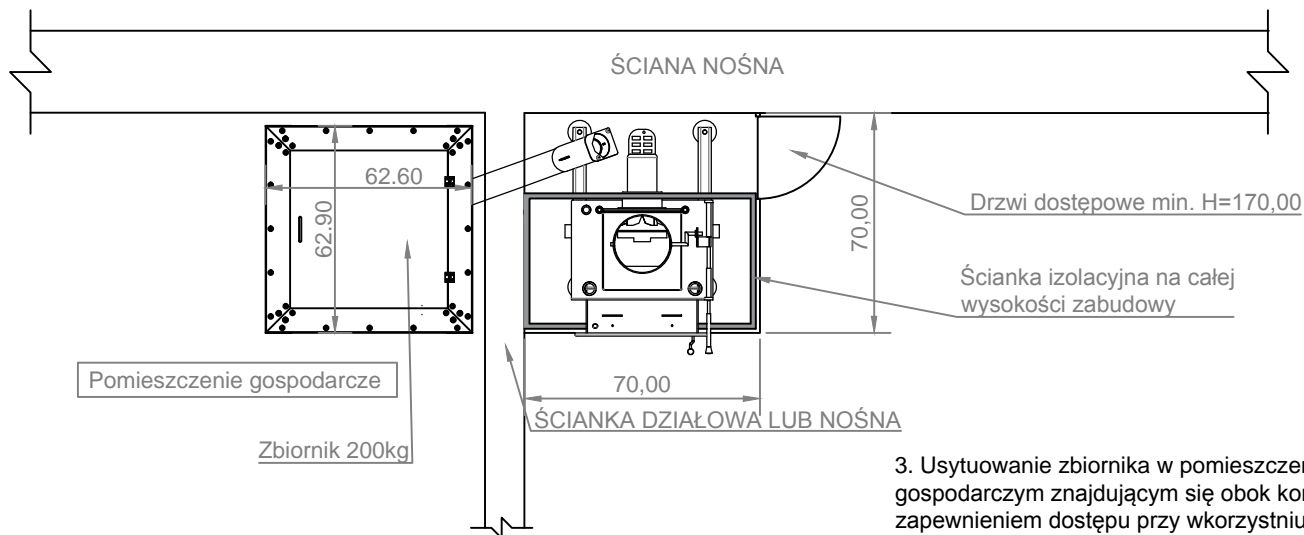
USYTUOWANIA KOMINKA FELIX AQUA/AIR ZE ZBIORNIKIEM 200KG

1. Usytuowanie zbiornika obok kominka z wykorzystaniem nadproża i zapewnieniem dostępu z pomieszczenia gospodarczego znajdującego się za kominkiem.

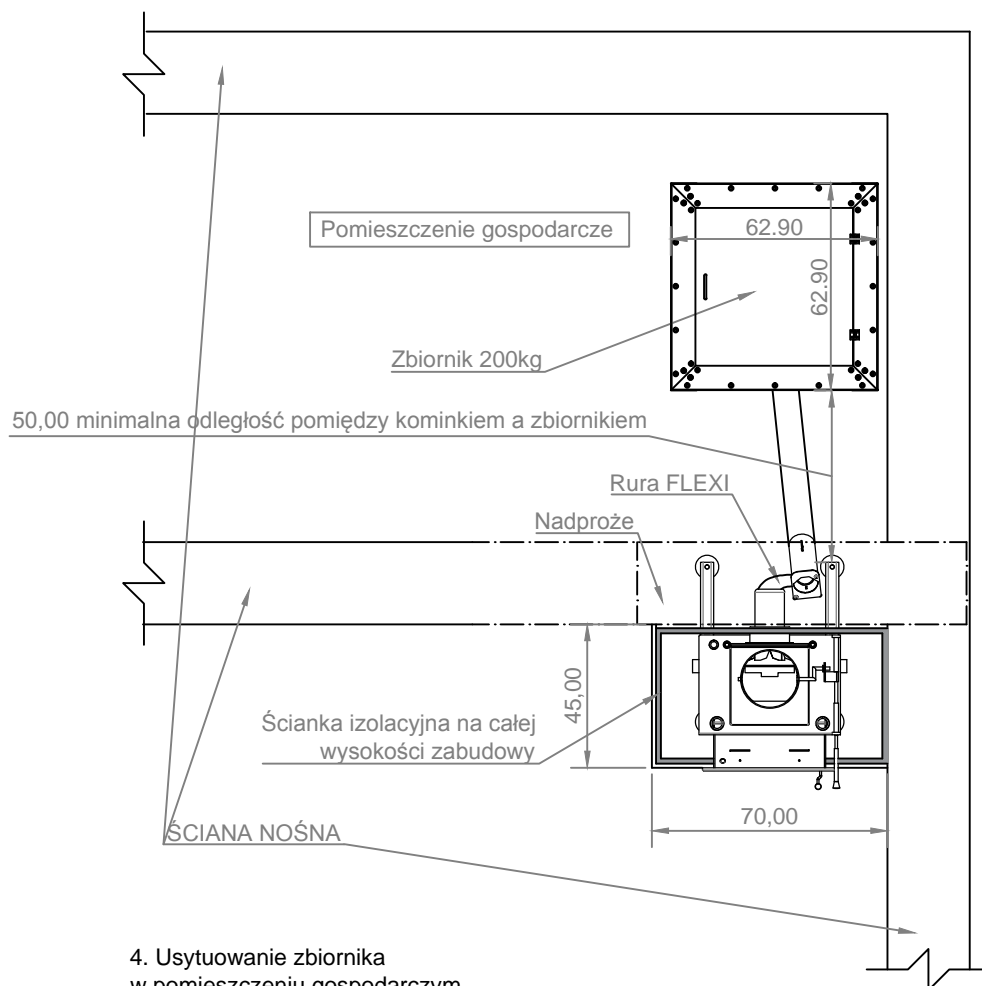


2. Usytuowanie zbiornika w pomieszczeniu gospodarczym znajdującym się za kominkiem, z wykorzystaniem nadproża w celu zapewnienia dostępu.

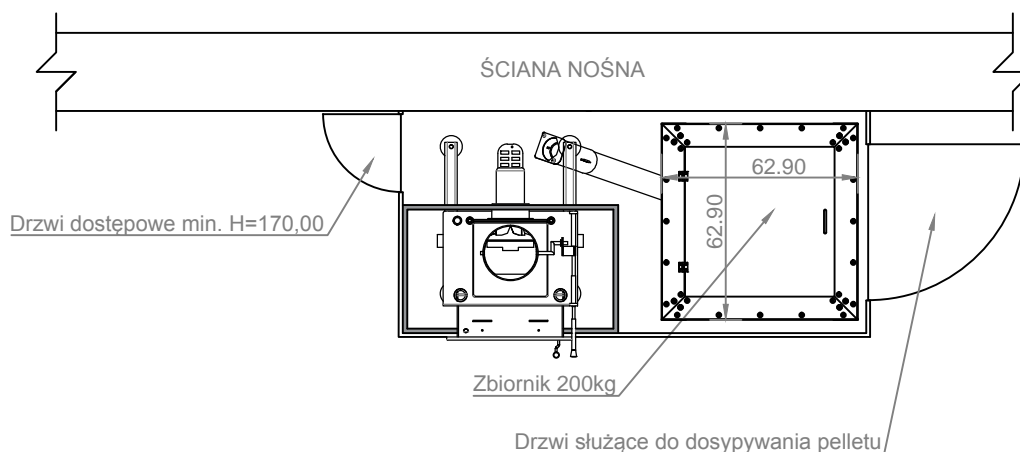




3. Usytuowanie zbiornika w pomieszczeniu gospodarczym znajdującym się obok kominka, z zapewnieniem dostępu przy wykorzystaniu drzwi dostępowych.

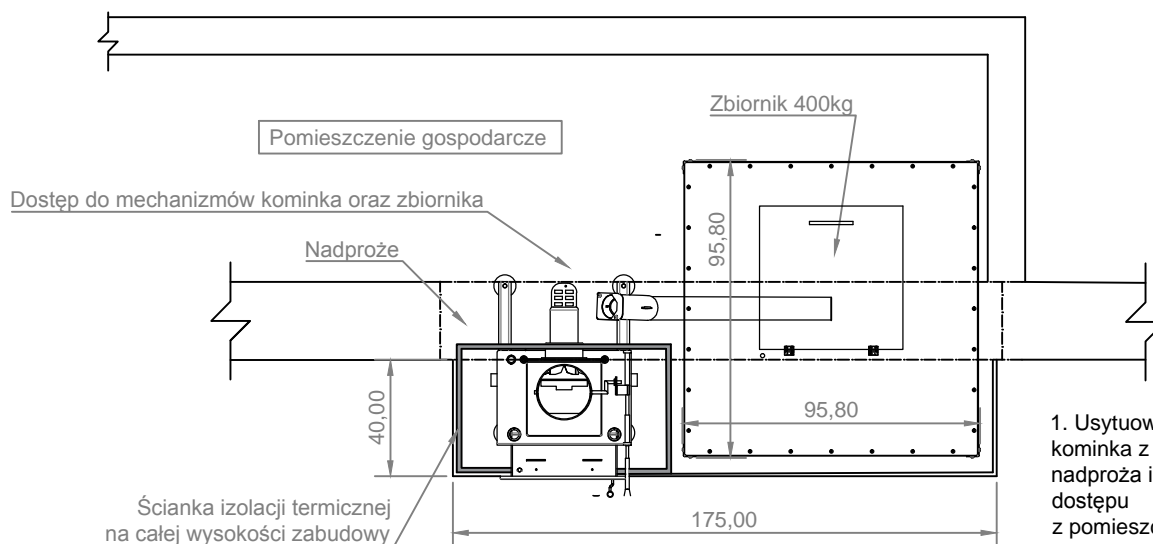


4. Usytuowanie zbiornika w pomieszczeniu gospodarczym znajdującym się za kominkiem, z wykorzystaniem nadproża w celu zapewnienia dostępu.

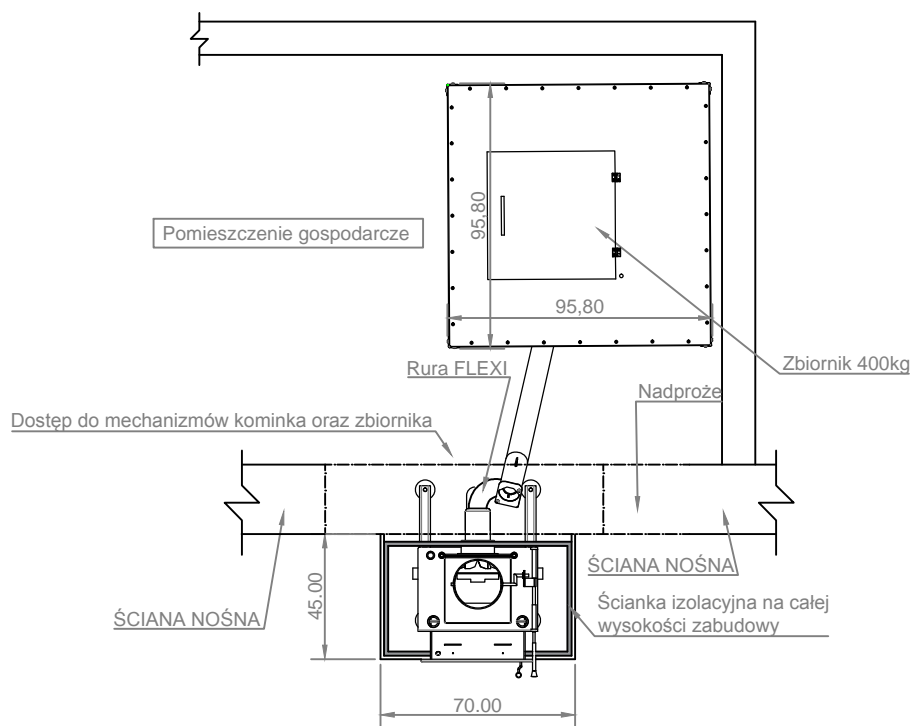


5. Usytuowanie zbiornika obok kominka w tradycyjnej zabudowie z wykorzystaniem drzwi dostępowych.

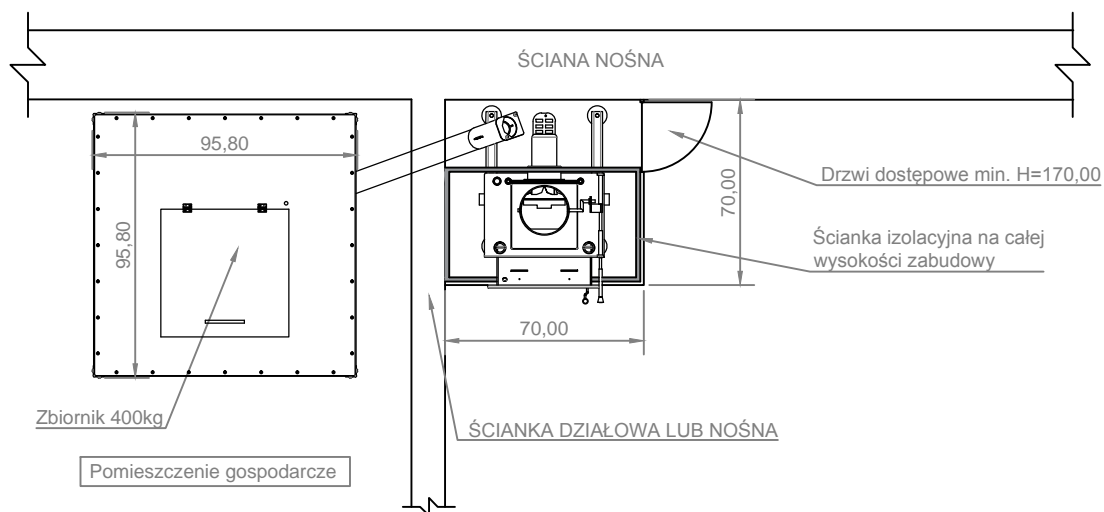
USYTUOWANIA KOMINKA FELIX AQUA/AIR ZE ZBIORNIKIEM 400KG



1. Usytuowanie zbiornika obok kominka z wykorzystaniem nadproża i zapewnieniem dostępu z pomieszczenia gospodarczego znajdującego się za kominkiem.



2. Usytuowanie zbiornika w pomieszczeniu gospodarczym znajdującym się za kominkiem, z wykorzystaniem nadproża w celu zapewnienia dostępu.



3. Usytuowanie zbiornika w pomieszczeniu gospodarczym znajdującym się obok kominka, z zapewnieniem dostępu przy wykorzystaniu drzwi dostępowych.

